
CENTRALE COMMISSIE VOOR DE RIJNVAART

**HET VERDRAG INZAKE DE
VERZAMELING, AFGIFTE EN
INNAME VAN AFVAL IN
DE RIJN- EN BINNENVAART**



INHOUDSOPGAVE

HET VERDRAG INZAKE VERZAMELING, AFGIFTE EN INNAME VAN AFVAL IN DE RIJN- EN BINNENVAART

HANDBOEK SAV	1
De deelnemende landen	1
Wat is het doel van het Verdrag?	2
Waar gelden de regels van het Verdrag?	2
Wat bepaalt het Verdrag?	3
Wie levert de financiën voor de uitvoering van het Verdrag?	3
Deel A	3
Deel B	3
Deel C	3
Bijdrage en rol van de overheid	4
Voor wie gelden de bepalingen van het Verdrag?	4
Hoe kom ik aan de volledige tekst van het Verdrag en het Nederlandse Scheepsafvalstoffenbesluit en aan wie kunnen vragen worden gesteld?	4
DE BELEIDS- EN ORGANISATIEVORMEN VOORZIEN IN HET SAV	5
Conferentie der Verdragsluitende Partijen (CVP)	5
Het Internationaal Verevenings- en Coördinatieorgaan (IVC)	5
Het Nationaal Instituut (NI)	5
Contolerende instanties	6
Centrale Commissie voor de Rijnvaart (CCR)	6
DEEL A - Verzameling, afgifte en inname van olie- en vethoudend scheepsbedrijfsafval	7
Verplichtingen van de schipper	7
Welke vaartuigen vallen onder Deel A?	7
Hoeveel bedraagt de bijlage en hoeveel is er nodig?	8
EPS/Ecocard	9
Controle Ecocardsysteem	11
De rol van het bunkerbedrijf	11
Worden milieu-investeringen en zorgvuldig milieu-gedrag beloond?	12
Klachten en voorstellen	12
DEEL B - Verzameling, afgifte en inname van de afval van lading	13
Het doel van Deel B van het Verdrag	13
Algemeen	13
Vijf jaar voor het treffen van - nu nog deels ontbrekende - voorzieningen	14
Overgangsbepalingen	15
Droge ladingschepen	15
Tankschepen	15
Regels eventueel eerder van kracht	15
Stoffenlijst / ladinglijst, leidraad voor het bereiken van losstandaard	15
Bepalen van de losstandaard	16
Losstandaard per kolom	16
Verplichtingen van de vervoerder	17
Oplevering van het schip	18
Lading mag geen afval worden	19
Losverklaring	19
Eenheidstransporten	19
Volgorde van handelingen verbonden aan een transport	20

VERVOLG INHOUDSOPGAVE

HET VERDRAG INZAKE VERZAMELING, AFGIFTE EN INNAME VAN AFVAL IN DE RIJN- EN BINNENVAART

DEEL C - Verzameling, afgifte en inname van overig scheepsbedrijfsafval	21
Verplichtingen van de verdragsluitende staten	21
Verplichtingen van de schipper	22
Verplichtingen van de exploitant van een ontvangstvoorziening	22
Financiering van de ontvangst en verdere verwijdering van in Deel C genoemde afvalstoffen	23

BIJLAGEN

- 1) Aanhangsel III "Lozingen Goederensoorten"
- 2a) Model m.b.t. het nalenssysteem
- 2b) Verklaring inzake de beproeving van het nalenssysteem
- 3) Beproeving van het nalenssysteem
- 4a) Model Losverklaring
- 4b) Aanvullende losverklaring conform Scheepsafvalstoffenbesluit artikel 53, lid2
- 5) Grens- en controlewaarden voor zuiveringsinstallaties aan boord van passagiersschepen
- 6) Afvalsoorten die vallen onder DEEL C van het SAV
- 7) Klachten- / Voorstelformulier

HANDBOEK SAV

HET VERDRAG INZAKE :

Verzameling, afgifte en inname van afval in de Rijn- en binnenvaart.

Zes binnenvaartlanden hebben de bepalingen van het Verdrag goedgekeurd en vastgelegd in de nationale regelgeving.

De deelnemende landen zijn:

- De Bondsrepubliek Duitsland;
- Het Koninkrijk België;
- De Franse Republiek;
- Het Groothertogdom Luxemburg;
- De Zwitserse Bondstaat;
- Het Koninkrijk der Nederlanden.*

* *In Nederland zijn de bepalingen van het Verdrag vastgelegd in het **Scheepsafvalstoffenbesluit**.*



Status van dit handboek

Dit handboek geldt als globale informatie omtrent de bepalingen van het SAV en hun uitwerking. Maatgevend zijn de officiële teksten van het Verdrag en de regels die op nationaal vlak invulling geven aan de bepalingen van het Verdrag. Rechten kunnen aan dit handboek niet ontleend worden.

Andere staten met vaarwegverbindingen van en naar de verdragssluitende staten zijn nadrukkelijk uitgenodigd om toe te treden tot het Verdrag.

Wat is het doel van het Verdrag?

Kort gezegd is het voornaamste doel de bescherming van het milieu en verhoging van de veiligheid van de binnenvaart en naar opvarenden.

Als middelen noemt het Verdrag:

- het voorkomen van het ontstaan van afval;
- het veilig en gescheiden inzamelen en verder verwijderen van onontkoombaar scheepsafval;
- het bij de veroorzaker in rekening brengen van de kosten van inzameling en verdere verwijdering;
- het voorkomen van concurrentievervalsing door het stellen van uniforme regels in alle verdragssluitende landen.

Waar gelden de regels van het Verdrag?

In Nederland, België en Duitsland gelden de regels van het Verdrag op alle voor de binnenvaart openstaande waterwegen. Andere landen echter hebben alleen hun grotere vaarwegen onder de bepalingen van het Verdrag gebracht.

(zie ook het werkingsgebied)

Waar gelden de regels van het Verdrag?

Werkingsgebied

Duitsland

Alle voor het openbaar verkeer openstaande binnenvaarwegen.

België

Alle voor de binnenvaart openstaande wateren.

Frankrijk

Deel A van de uitvoeringsregeling:

Rijn, gekanaliseerde Moezel tot Metz (km 298,5).

Deel B en C van de uitvoeringsregeling:

Rijn, gekanaliseerde Moezel tot Neuves-Maisons (km 392,45), kanaal Niffer-Mulhouse, het kanaal tussen de sluis van Pont Malin (km 0,0) en de Frans-Belgische grens (km 36,561), het kanaal bestemd voor grote schepen, tussen de sluis van Pont Malin (km 0,0) en de sluis van Mardyck (km 143,075), het kanaal tussen Bauvin (km 0,0) en de Frans-Belgische grens (km 33,850).

Groothertogdom Luxemburg

Moezel.

Nederland

Alle voor de binnenvaart openstaande wateren.

Zwitserland

Rijn tussen Basel en Rheinfelden.

Wat bepaalt het Verdrag?

Het Verdrag bestaat uit drie delen te weten:

- A.** Verzameling, afgifte en inname van olie- en vethoudend scheepsbedrijfsafval;
- B.** Verzameling, afgifte en inname van afval van lading;
- C.** Verzameling, afgifte en inname van overig scheepsbedrijfsafval.

De inhoud van die hoofdstukken worden in dit handboek in het kort behandeld. De gehele tekst van het Verdrag is te verkrijgen via:

- www.sabni.nl • www.overheid.nl
- www.wetten.nl • www.ccr-zkr.org

Wie levert de financiën voor de uitvoering van het Verdrag?

Het algemene uitgangspunt van het Verdrag is dat de veroorzaker de kosten draagt die verbonden zijn aan het inzamelen, het bewerken of verwerken van afval.

Deel A

Voor de financiering van de kosten voor het inzamelen en het verder verwijderen van oliehoudende afvalstoffen, is in het Verdrag de verplichting tot het betalen van een verwijderingsbijdrage via een heffing op gasolie neergelegd bij de binnenvaart. Eigenaren van gemotoriseerde vaartuigen of drijvende werktuigen waarvan de hoofd- en hulpmotoren, (met uitzondering van ankerliermotoren)

gasolie verbruiken, dienen een verwijderingsbijdrage te betalen op basis van het volume gebunkerde gasolie.

Deel B

Voor de kosten van het veegschoon of zuigschoon opleveren, alsmede het nalenzen en wassen van laadruimen en ladingtanks, is degene die het schip lost of in wiens opdracht het schip wordt gelost verantwoordelijk. Dat geldt ook voor eventuele extra wachttijden of omwegen die het gevolg zijn van het schoonmaken.



Deel C

De kosten voor de inzameling en verdere verwijdering van huishoudelijk afval worden geacht te zijn inbegrepen in de havengelden. Voor overige afvalstoffen zoals niet-oliehoudend klein gevaarlijk afval, huishoudelijk afvalwater van passagierschepen, slops en zuiverings-slib is nog geen duidelijke regeling getroffen. Wel is er een verplichting tot onderlinge afstemming tussen de verdragsluitende staten alvorens een financieringswijze wordt gekozen.

Bijdrage en rol van de overheid

De overheden van de verdragsluitende landen verzorgen:

- de financiering van de bureaukosten van de Nationaal Instituut;
- toezicht en handhaving op basis van het Scheepsafvalstoffenbesluit;
- voldoende voorzieningen voor de afgifte van stoffen uit deel A bij de inwerkingtreding.

De overheden van de verdragsluitende landen bewaken:

- de aanwezigheid van voldoende voorzieningen voor afgifte van stoffen uit deel C bij de inwerkingtreding;
- uiterlijk binnen 5 jaar na inwerkingtreding voldoende voorzieningen voor de afgifte van stoffen uit deel B.

Voor wie gelden de bepalingen van het Verdrag?

De bepalingen gelden voor alle eigenaren en bemanningen van vaartuigen en drijvende werktuigen die owegegend voor het bedrijfsmatig varen of werken op binnenwateren bestemd zijn, ongeacht wat deze vervoeren of verrichten.

Recreatievaartuigen vallen daar dus niet onder. Zeeschepen die voornamelijk op binnenwateren worden gebruikt vallen ook onder het verdrag.

Echter, niet alleen eigenaren van vaar- en werktuigen moeten de verdragregels naleven, ook afvalontvangstvoorzieningen, bunkerbedrijven, verladers, tussenpersonen,

overslagbedrijven en ontvangers van lading dienen waar nodig hun werkwijze aan de verdragregels aan te passen.

Kortom, iedereen die in of met de binnenvaart werkt krijgt met de bepalingen van het Verdrag te maken.

Hoe kom ik aan de volledige tekst van het Verdrag en het Nederlandse Scheepsafvalstoffenbesluit en aan wie kunnen vragen worden gesteld?

In dit handboek worden de rechten en plichten per hoofdstuk voor elke groep afzonderlijk kort toegelicht.

Aan deze toelichting kunnen geen rechten worden ontleend.

Het Verdrag, de betreffende wetten en voor Nederland het Scheepsafvalstoffenbesluit zijn bepalend. Via de website www.sabni.nl of www.overheid.nl kunt u de volledige teksten verkrijgen.

Voor het stellen van vragen en het uitwisselen van ervaringen kunt u zich richten tot uw organisatie of tot de SAB Stichting Afvalstoffen & Vaardocumenten Binnenvaart.

Voor vragen met name gericht op deel B van het Verdrag, wordt van 01-11-2009 tot en met 30-04-2010 een 24-uurs meld- en informatiepunt ingericht bij de Centrale Meldkamer Havenmeester (CMH) van het Havenbedrijf Rotterdam.

Het CMH is te bereiken op telefoonnummer 010 - 252 10 00.

DE BELEIDS- EN ORGANISATIEVORMEN VOORZIEN IN HET SAV

Conferentie der Verdragsluitende Partijen (CVP)

Aan de CVP nemen de vertegenwoordigers van de verdragsluitende staten deel. Zij kunnen met eenparigheid van stemmen het Verdrag en de bijlagen wijzigen, dus ook het niveau van de verwijderingsbijdrage.

De eventuele besluiten worden uit eigen beweging dan wel op voordracht van het IVC genomen.

Het Internationaal Verevenings- en Coördinatieorgaan (IVC)

Aan het IVC nemen vertegenwoordigers van de Nationaal Instituten deel om:

- de zaken betreffende het SAV te coördineren;
- de financiën te regelen;
- de kwaliteitscontrole van het internationaal inzamelnetwerk te verzorgen;
- mogelijke problemen bij de uitvoering van de Verdragstaken op te lossen;
- de balans tussen inkomsten en uitgaven op te maken.

Het IVC overlegt tevens over maatregelen die kunnen worden getroffen

om het ontstaan van afval te verminderen.

Het Nationaal Instituut (NI)

Iedere verdragsluitende staat heeft een Nationaal Instituut aangewezen dat verantwoordelijk is voor de organisatie van het financieringssysteem en de inrichting van een inzamelnetwerk.

In Nederland is de SAB Stichting Afvalstoffen & Vaardocumenten Binnenvaart aangewezen als Nationaal Instituut. De SAB is verantwoordelijk voor de uitgifte en verdere behandeling van olieafgifteboekjes, de orga-





nisatie van de inzameling, het financieringssysteem en het innen van de verplichte bijdrage.

Het NI neemt deel aan de werkzaamheden van het Internationaal Vereenings- en Coördinatieorgaan (IVC) te Straatsburg.

Controlerende instanties

De Inspectie Verkeer en Waterstaat (IVW) is verantwoordelijk voor de controle op de naleving van de verplichting tot het betalen van de verwijderingsbijdrage. Voor overige bepalingen uit het verdrag zijn verschillende handhavingdiensten betrokken.

Centrale Commissie voor de Rijnvaart (CCR)

De CCR waakt van oudsher over de vrijheid en veiligheid van de vaart in het Rijnstroomgebied, maar houdt zich o.a. tevens bezig met de milieuaspecten die verbonden zijn met het vervoer over de Rijn. Zij heeft vanaf het begin ook nagedacht en gesproken over de bepalingen die zijn vastgelegd in het Scheepsafvalstoffenverdrag. De reden dat de (verdragsluitende) staten het Verdrag hebben gesloten en de bepalingen hebben vastgelegd in regelgeving, komt voort uit het besluit dat de bepalingen ook gelden op vaarwegen die niet onder het Rijnregime vallen.



Palais du Rhin.

Het secretariaat van de CCR is van groot belang als sturende, coördinerende en faciliterende kracht bij het tot stand komen en de uitvoering van het Verdrag.

DEEL A

Verzameling, afgifte en inname van olie- en vethoudend scheepsbedrijfsafval.

Verplichtingen van de schipper

Olie- en vethoudend afval wordt in de binnenvaart al enige jaren niet op de vaarweg geloosd maar ingezameld en afgegeven aan de wal. Dit onderdeel is overgenomen in het SB deel A. Mocht door bijvoorbeeld averij toch worden geloosd dan dient men direct de dichtsbijzijnde bevoegde autoriteit te waarschuwen.

Het afval dat aan boord vrijkomt dient gescheiden in daarvoor bestemde reservoirs te worden opgeslagen. De reservoirs dienen zo geplaatst te zijn dat lekkage direct kan worden opgemerkt en gestopt.

Het is verboden om reservoirs los aan dek te plaatsen en afval te verbranden.

Reinigingsmiddelen die water en olie zodanig vermengen dat deze niet meer te scheiden zijn, mogen niet worden gebruikt.

Afhankelijk van de mate waarin afval ontstaat dient het met tussenpozen aan een erkende ontvangstvoorziening te worden afgegeven waarvan aantekening wordt gemaakt in een geldig olieafgifteboekje, dat ieder

gemotoriseerd vaartuig aan boord dient te hebben.

De schipper is verplicht een verwijderingsbijdrage te betalen op basis van het gebunkerde volume gasolie.



Welke vaartuigen vallen onder Deel A?

Deel A van het verdrag bepaalt dus hoe men moet omgaan met olie- en vethoudend scheepsbedrijfsafval en regelt de financiering van de inzameling en verdere verwijdering. Deze regels gelden voor vaartuigen en drijvende werktuigen die overwegend bestemd zijn voor beroepsmatig gebruik op binnenwateren en waarvan de hoofd- en/of hulpmotoren, met

uitzondering van de ankerliermotoren, gasolie verbruiken. Voor al deze schepen of werktuigen worden door bevoegde instanties (in Nederland de SAB) olieafgifteboekjes uitgegeven. Men kan dan zonder directe betaling van het afvalinzameln netwerk gebruik maken om oliehoudende afvalstoffen af te geven, wanneer men zich houdt aan de afgiftevoorwaarden die in het betreffende land gelden.



Hoeveel bedraagt de bijdrage en hoeveel is er nodig?

Er is gekozen voor een systeem van indirecte financiering. Dat wil zeggen dat niet betaald hoeft te worden bij de afgifte van afval, maar voordat de afgifte plaatsvindt. De bijdrage dient te worden voldaan direct na de levering van gasolie en is berekend op basis van het geleverde volume.



Er wordt jaarlijks ongeveer 1,2 miljoen m³ aan de binnenvaart verkocht, dus komt er 9 miljoen euro beschikbaar. Of dat bedrag voldoende is om de kosten van ontvangst en verdere verwijdering van het oliehoudend afval afkomstig van de Europese

binnenvaart te betalen, is eveneens (nog) onduidelijk.

Na enige tijd zal de hoogte van de verwijderingsbijdrage worden ge-evalueerd en zonedig aangepast. De binnenvaartondernemers kunnen echter het niveau van de kosten zelf beïnvloeden.

Immers, wanneer er minder afval wordt geproduceerd en men verstandig en dus efficiënt het afval afgeeft, zou de verwijderingsbijdrage lager kunnen zijn.

Voor de eerste periode na het van kracht worden van het Verdrag is de bijdrage vastgesteld op € 0,0075 per liter gebunkerde gasolie (€ 07,50 m³).

Mede om die reden noemt het Verdrag als belangrijk doel; **het voorkomen van het ontstaan van afval.**

EPS/Ecocard

Na aanvankelijk een keuze te hebben gemaakt voor het plakken van waardezegels, is er uiteindelijk gekozen voor een gebruiksvriendelijk betaalkaartsysteem: EPS.

Via het EPS (Ecocard Payment System) kan de verwijderingsbijdrage worden betaald bij het bunkeren van gasolie. De bijdrage wordt vastgesteld op basis van het geleverde volume gasolie. Dankzij een gekoppeld systeem kan de ecocard in alle deelnemende landen worden gebruikt.

Het betalen van de verwijderingsbijdrage geschiedt door middel van de ecocard. Deze speciale betaalkaart heeft zelf geen waarde maar is gekoppeld aan een ecorekening. De kaart staat op naam van de eigenaar van het schip maar is scheepsgebonden.



Aanvragen Ecocard

- Scheepseigenaren of exploitanten die onder de bijdrageplicht vallen kunnen zich (alléén) wenden tot één van de Nationaal Instituten (NI). In Nederland is de SAB door de Minister aangewezen als Nationaal Instituut.

- Het NI registreert de gegevens van de eigenaar/exploitant en zendt de gegevens ter controle aan de aanvrager, samen met de bestelde betaalkaart(en) en onder vermelding van het rekeningnummer dat met de kaart(en) verbonden is.
- Per schip kunnen twee kaarten worden aangevraagd.
- Bedrijven met meerdere schepen kunnen hun schepen van één rekening gebruik laten maken.

Opwaarderen Ecocard

Bij de ontvangst van een nieuwe ecocard heeft de ecorekening het nulsaldo.

Er zijn een aantal manieren om uw ecocard op te waarderen:

- automatische incasso;
- internetbankieren;
- iDeal;
- overschrijvingsformulier;
- aan de SAB-balie.

Om misverstanden en roodstand te voorkomen, adviseert de SAB om de betalingen via een automatische incasso te betalen. Dit houdt in dat de SAB machtigd wordt om na elke bunkering van gasolie het te betalen bedrag éénmalig van de betreffende bankrekening af te schrijven. Dit scheelt tevens administratiekosten bij eventuele roodstand.

Roodstand / geblokkeerde Ecocard

Het is toegestaan om "rood te staan" op de ecocard. De rekeninghouder wordt echter geacht om het saldo



op de rekening binnen 14 dagen te vereffenen. Gebeurt dit niet en/of blijft het negatieve saldo oplopen, dan wordt de ecocard door de SAB geblokkeerd. Na binnenkomst van het verschuldigde bedrag en de bijkomende administratiekosten wordt de ecocard weer bruikbaar gemaakt. Blijft betaling uit, dan ziet de SAB zich genoodzaakt een deurwaarder in te schakelen.

Het afwaarderen

- Elk bunkerbedrijf dat accijnsvrije gasolie mag leveren heeft de beschikking over een of meerdere betaalterminals;
- Wanneer de betaalkaart met magneetstrip door de terminal wordt gehaald komt de verbinding tot stand met het Ecocard Payment System;
- Na het invullen van het volume gebunkerde gasolie verschijnt het verschuldigde bedrag;
- Gaat de kaarthouder akkoord, dan wordt het bedrag afgewaardeerd en print de terminal twee bonnen; één voor het bunkerstation en één voor de kaarthouder. De printbonn vermeldt o.a. de datum, het tijdstip en nummer van de terminal alsmede het resterende saldo;
- Het bunkerbedrijf bevestigt één van de printbonnen aan de bunker-verklaring van de kaarthouder en één aan de kopiebon die bij het bunkerbedrijf blijft;
- De schipper dient de bunkerverklaring in zijn administratie op te nemen. Voor deze verklaringen geldt een bewarplicht van zes maanden.
- Naast de vermelding op de printbonn kan de kaarthouder ook via de "saldochecker" op de website www.sabni.nl zijn rekening raadplegen.

Controle Ecocardsysteem

Hoe wordt de betaling gecontroleerd?

Bevoegde ambtenaren kunnen aan de hand van bunkerverklaringen die zich bij het bunkerbedrijf en aan boord van de schepen bevinden, controleren of de betaling van de verwijderingsbijdrage heeft plaatsgevonden. Controle is ook mogelijk door middel van het ecocardsysteem.



In Nederland kent men al geruime tijd het systeem onder de naam Ecocard Payment System (EPS) dat beproefd is bij de afgifte van bilgewater.

Kaarthouders krijgen voor het van kracht worden van het Verdrag bericht dat het gebruik van de kaart gaat veranderen.

Zij hoeven zich niet te melden.

De rol van het bunkerbedrijf

- Bij iedere levering van gasolie dient door het bunkerbedrijf een bunkerverklaring te worden opgemaakt waarvan de schipper een afschrift ontvangt;
- Het bunkerbedrijf beheert de betaalterminal en geeft daarop de gebunkerde hoeveelheid gasolie aan;
- Het bunkerbedrijf bevestigt aan de bunkerverklaring en het afschrift een printbon waarop het betaalde bedrag is vermeld;
- Wordt er geen bijdrage betaald dan vermeldt het bunkerbedrijf dit op de bunkerverklaring en het afschrift;
- Het bunkerbedrijf verstrekt eens per maand een overzicht van alle transacties aan de controlerende instantie (in Nederland is dit de Inspectie Verkeer en Waterstaat).

Worden milieu-investeringen en zorgvuldig milieuedrag beloofd?

Er is voorzien in een terugbetaling van een deel van de betaalde verwijderingsbijdrage indien het schip is uitgerust met een gecertificeerde schroefaskokerafdichting en aan de volgende voorwaarden is voldaan:

1. Voor de schroefaskokerafdichting is door een erkend bureau een certificaat verstrekt;
2. De inbouwer heeft een verklaring afgegeven dat de inbouw precies volgens de voorschriften van de fabrikant heeft plaatsgevonden;
3. De IVW heeft een certificaat afgegeven voor de in het schip gebouwde installatie.

De voornaamste eisen voor certificering van de installatie zijn:

- binnen- en buitenkant 100% lekvrij;
- gedurende tenminste 5 jaar onderhoudsvrij.

De volledige voorwaarden en de modelcertificaten zijn bij de Nationaal Instituuten (NI's) op te vragen.

Na het van kracht worden van het Verdrag dienen de vertegenwoordigers van de Conferentie van Verdragssluitende Staten nog een besluit over deze terugbetaling te nemen.

Klachten en voorstellen

De regelgeving is nieuw en dus ook de werkwijze. Wellicht is bijstelling noodzakelijk.

De NI's worden graag op de hoogte gebracht van eventuele klachten en voorstellen.

Dat kan helpen om er voor de gebruikers een beter systeem van te maken (zie bijlage 7).

Heeft u vragen over het systeem of is er een acuut probleem, dan kunt u de NI's bellen, mailen of faxen.



DEEL B

Verzameling, afgifte en inname van afval van lading.



Het doel van Deel B van het Verdrag

Deel B van het Verdrag beoogt door het stellen van regels waar mogelijk het ontstaan van afval te beperken, vervuiling van de vaarweg tegen te gaan en duidelijkheid te verschaffen omtrent de vraag wie er verantwoordelijkheid draagt voor ladingafval, ladingrestanten en overslagresten die bij het vervoer van goederen met binnenschepen kunnen ontstaan.

Algemeen

De regelgeving in Nederland was en is helder. Vanaf schepen mocht er

niets van de lading op de vaarweg worden geloosd als daarvoor geen vergunning aanwezig was. Helder, maar voor de binnenvaart vanwege de moeilijke aanvraagprocedure niet werkbaar. Toch zijn er ladingsoorten die niet schadelijk zijn voor het milieu wanneer er resten bij het laden en lossen of bij het schoonmaken van het schip in het water terechtkomen. Het Verdrag en de bijbehorende goederenlijst brengt veel verandering. In de goederenlijst worden afhankelijk van de ladingsoort en de losstandaard de afgifte-/ innamevoorschriften gegeven. Waswater uit de laadruimen dat kan ontstaan bij het vervoer van

milieu-onschadelijke ladingen mag onder voorwaarden in de vaarweg worden geloosd. Bij iets minder onschadelijke lading mag men het waswater op het riool lozen, maar als de lading echt schadelijk is moet men het waswater bij een ontvangstvoorziening aanbieden. In alle gevallen is men verplicht er voor te zorgen dat laadruimen of ladingtanks eerst goed leeg en schoongemaakt zijn. Ladingrestanten moeten zoveel mogelijk tijdens het lossen of direct daarna bij de lading worden gevoegd. Zo wordt het ontstaan van afval voorkomen, hetgeen goedkoop en goed voor het milieu is.



Er dient te worden opgemerkt dat de bepalingen van Deel B van het Verdrag van invloed kunnen zijn op de kostprijs van het vervoer over water. Wanneer de regels niet efficiënt en zonder goed overleg worden toegepast, kan met de naleving ervan onnodig veel tijd en geld gemoeid zijn. Degene die het schip lost of in wiens opdracht het schip wordt gelost is volgens het Verdrag in eerste instantie verantwoordelijk voor het “schoon”

opleveren van het schip volgens vastgestelde standaards en is verplicht de restlading te ontvangen. Wanneer hiermee echter veel tijd verloren gaat en de kosten oplopen, komt niet alleen de klantvriendelijkheid in het geding, maar wordt ook de kostprijs van het vervoer met binnenschepen hoger. Alle redenen dus om er in goed overleg met betrokken partijen ernstig over na te denken hoe de regels zo goed en efficiënt mogelijk kunnen worden toegepast.

Met heldere en werkbare regelgeving op het gebied van restlading, waswater en ladingafval is in ieder geval het milieu gebaat. Hierdoor wordt het imago van de binnenvaart als milieuvriendelijke vervoerder verder versterkt.

Vijf jaar voor het treffen van - nu nog deels ontbrekende - voorzieningen

Na het inwerking treden van het Verdrag hebben de verdragsluitende partijen en andere betrokken partijen in sommige gevallen nog maximaal vijf jaar de tijd om infrastructurele en andere voorzieningen te treffen die een optimale afgifte en ontvangst van ladingresten, overslagresten en waswater kunnen bevorderen. Praktische afstemming en nadere invulling kan in die tijd nog plaatsvinden. Het betekent echter niet, dat Deel B van het Verdrag in die eerste vijf jaar niet geldt. Er zal alleen soepeler worden omgegaan met de losstandaarden en met de eisen om

waswater op het riool of op de vaarweg te lozen.

Dit handboek beschrijft in grote lijnen de bepalingen en overgangsbepalingen die in Deel B van het Verdrag zijn opgenomen.

Het is verboden vanaf schepen delen van lading, of afval van lading op de vaarweg te lozen! Er zijn echter uitzonderingen.

Overgangsbepalingen

Ook gedurende de overgangstermijn van vijf jaar dient de stoffenlijst, die als aanhangsel III aan het Verdrag gekoppeld is, te worden geraadpleegd (zie bijlage 1).

Er gelden gedurende die termijn iets soepeler voorwaarden.

Droge ladingschepen

Voor droge ladingschepen betekent dit concreet dat waar de stoffenlijst vacuüm (zuigschone) ruimen voorschrijft, men met bezemschoon mag volstaan.

Uitvoeringsregeling art. 7.06 lid 1

Bij droge lading draagt de ladingontvanger de kosten van het nalossen en het wassen van het laadruim ingevolge artikel 7.04 en de kosten van inname van waswater ingevolge artikel 7.05, eerste lid, met inbegrip van de daardoor ontstane kosten voor wachttijden en omwegen.

Dat geldt ook voor regenwater dat in de laadruimen is geraakt nadat met het laden is begonnen doch voordat het lossen overeenkomstig artikel 7.03, eerste lid, is beëindigd, indien niet was overeengekomen dat het vervoer afgedekt zou plaatsvinden.

Tankschepen

Voor tankschepen betekent de tijdelijke versoepeling, dat het nalenzen van ladingtanks alleen is vereist indien een nalenssysteem beschikbaar is.

Uitvoeringsregeling art. 7.06 lid 2

Bij eenheidstransporten voor dezelfde verlader neemt deze op eigen kosten vóór het beladen het regenwater in ontvangst, dat na beëindiging van de voorafgaande lossing in het laadruim terecht is gekomen.

Regels eventueel eerder van kracht

In afwijking van de overgangsbepalingen van vijf jaar kunnen de bevoegde autoriteiten besluiten de regels eerder van kracht te laten worden.

Een reden voor een snellere invoering zou te maken kunnen hebben met de bescherming van de waterkwaliteit en/of dat de voorzieningen voor afgifte en inname van afval eerder zijn getroffen.

Stoffenlijst / ladinglijst, leidraad voor het bereiken van losstandaard

Aan het Verdrag is een goederenlijst - ook wel stoffenlijst genoemd -

gekoppeld die een cruciale rol vervult bij het bereiken van de juiste losstandaard. De lijst is gebaseerd op de NSTR-goederennaamlijst die wordt gebruikt ten behoeve van de vervoersstatistiek. ⁽¹⁾

Aan de hand van de stoffenlijst - waarvan een voorbeeld bij dit handboek is gevoegd - kan men bepalen aan welke losstandaarden moet worden voldaan, en hoe er vervolgens met het waswater uit ruimen en tanks van verschillende soorten ladingen moet worden omgegaan.

De volledige lijst is te raadplegen via de website van de Stichting Afvalstoffen & Vaardocumenten Binnenvaart: www.sabni.nl. De goederensoort en het NSTR-nummer dient op elk vervoersdocument vermeld te worden.

De stoffenlijst dient altijd geraadpleegd te worden om de losstandaard van een schip vast te stellen alsmede de afgifte-/innamevoorschriften met betrekking tot het geoorloofd lozen van waswater, regen- en ballastwater vermengd met ladingresten.

¹⁾ NSTR: *Nomenclature uniforme des marchandises pour les Statistiques de Transport Révisée.*

Goederennaamlijst voor de vervoerstatistiek. De lijst is aan vernieuwing toe, maar voor de eerste periode na het van kracht worden van de bepalingen van het Verdrag kan deze nog goede diensten bewijzen. Later kan er wellicht aan de hand van praktijkervaring een vernieuwde uitgave worden gerealiseerd.

Bepalen van de losstandaard

Afhankelijk van de goederensoort kunnen de aanwijzingen in de goederenlijst verschillen.

Wordt voldaan aan de voorschriften, dan voldoen de ruimen of tanks aan de eerdergenoemde losstandaard die per kolom in de ladinglijst is aangegeven.

Wordt niet voldaan aan de losstandaard, dan is altijd de afgifte aan een ontvangstvoorziening voor bijzondere behandeling verplicht.

Losstandaarden en afgifte-/innamevoorschriften met betrekking tot het geoorloofd lozen van waswater, regen- en ballastwater met ladingrestanten, zie bijlage 1.

Losstandaard per kolom

Kolom 3: voor milieu-ongevaarlijke stoffen die zijn genoemd in de goederenlijst, zijn de voorwaarden relatief eenvoudig.

Regenwater, ballastwater, waswater uit laadruimen, gangboorden, ladingtanks of van luikenhoofden, mag in de vaarweg worden geloosd indien is voldaan aan de losstandaard: bezemschoon, vacuümschoon of voor tanks gelagend.

Kolom 4: voor waswater, regenwater of ballastwater dat vermengd is met stoffen die schadelijk zijn indien zij in de vaarweg worden gebracht,

geldt dat deze door middel van een daartoe bestemde aansluiting kunnen worden geloosd op de riolering indien is voldaan aan de losstandaard: bezemschoon, vacuümschoon of nagelensd.

Wordt niet voldaan aan de losstandaard, dan is altijd de afgifte aan een ontvangstvoorziening voor bijzondere behandeling verplicht.

Kolom 5: voor waswater, regenwater of ballastwater dat zodanig vervuild is met stoffen dat het niet op het riool mag worden geloosd geldt, dat deze voor bijzondere behandeling moeten worden afgegeven aan ontvangstvoorzieningen, of indien de stoffenlijst dan wel een voetnoot bij de lijst dit aangeeft, over de aan land opgeslagen lading mag worden gespoten (bv. kolen, grond en slakken).

Verplichtingen van de vervoerder?

Droge ladingschip

Een droge ladingschip wordt door de vervoerder aan de verlader ter beschikking gesteld met bezemdan wel zuigschone of eventueel gewassen ruimen.

Tankschip

Een tankschip wordt door de vervoerder aan de verlader ter beschikking gesteld voorzien van een beproefd nalensysteem, met een aansluiting op de lensleiding conform ADN R en SAV (zie bijlage 2a/b) en schone en nagelensde ladingtanks en leidingen.



Hogere eisen kunnen vooraf worden overeengekomen.

Op verzoek dient de losverklaring van een vorig transport getoond te worden. Zodra met de belading is begonnen wordt het schip geacht aan de gestelde eisen te voldoen.

Degene die het schip lost

Oprachtgevers van de binnenvaart worden met verschillende namen aangeduid. Om verwarring te voorkomen omtrent de vraag wie er voor het bereiken van de losstandaard verantwoordelijk is, wordt in dit handboek gekozen voor de term: *“degene die het schip lost of in wiens opdracht het schip wordt gelost”*.

Oplevering van het schip

Verplichtingen van degene die het schip lost of in wiens opdracht het schip wordt gelost.

Droge lading

Bij droge lading dient degene die het schip lost of in wiens opdracht het schip wordt gelost er voor te zorgen dat na het lossen de laadruimen bezemschoon dan wel zuigschoon worden opgeleverd. Men is verplicht de restlading en overslagresten in ontvangst te nemen. De kosten van het nalossen en indien men tot het wassen van de laadruimen verplicht is*, het in ontvangst nemen van het waswater met inbegrip van eventueel daardoor ontstane wachttijden en omwegen zijn voor rekening van degene die het schip lost of in wiens opdracht het schip werd gelost.

*** Wanneer is degene die lost of in wiens opdracht het schip wordt gelost verplicht om voor wasschone ruimen of tanks te zorgen?**

a) wanneer blijkt uit de losverklaring van de voorgaande reis dat het schip wasschone ruimen of tanks had voor het aanvangen van de reis.

b) wanneer het schip een lading heeft vervoerd waarvan de ladingresten volgens de stoffenlijst niet met het waswater in de vaarweg mogen worden geloosd.

Vloeibare lading

Bij vloeibare lading dient degene in wiens opdracht het schip wordt gelost ervoor zorg te dragen dat de ladingtanks nagelensd kunnen worden. Het feitelijke lossen met inbegrip van het nalossen wordt door de schipper uitgevoerd, tenzij de overeenkomst tussen schipper en verlader anders bepaalt.

De kosten van het nalossen en indien men tot het wassen van de ladingtanks verplicht is, de inname van het waswater met inbegrip van eventueel daardoor ontstane wachttijden en omwegen zijn voor rekening van degene die het schip lost of in wiens opdracht het schip werd gelost.

Ontvangstinrichting

Degene die het schip lost of in wiens opdracht het schip wordt gelost kan er voor kiezen om, voor zijn rekening, de werkzaamheden verbonden aan het bereiken van de voorgeschreven losstandaard en het wassen van ruimen of tanks uit te besteden aan een ontvangstvoorziening.

De exploitant van de voorziening dient zeker te stellen dat afval gescheiden kan worden ontvangen, bewaard en afgevoerd.

De ontvangstvoorziening dient zich in de nabijheid van de losplaats of op de route van het schip te bevinden.

Indien degene die het schip lost of in wiens opdracht het schip wordt gelost na de overeengekomen lostijd

in gebreke blijft en dus zijn verplichtingen niet nakomt, kan de schipper het schip in de voorgeschreven losstandaard brengen dan wel laten brengen. De kosten hiervan, met inbegrip van eventueel omvaren en oponthoud, komen ten laste van degene die het schip heeft gelost of in wiens opdracht het schip werd gelost.

Lading mag geen afval worden

Bij het laden en lossen moet zoveel mogelijk worden voorkomen dat er lading-overslagresten ontstaan. Gebeurt dit toch, dan dienen deze evenals ladingresten uit ladingruimen of tanks zoveel mogelijk aan de lading te worden toegevoegd.

De plaatselijke omstandigheden bij laad- en losplekken kunnen sterk wisselen. De autoriteit die verantwoordelijk is voor de kwaliteit van het oppervlaktewater kan aanvullende eisen stellen.

Losverklaring

Ieder schip dat binnen het toepassingsgebied van het verdrag is gelost, moet van elke lossing een geldige losverklaring aan boord hebben en deze tenminste zes maanden aan boord bewaren.

Het schip mag de losplek niet verlaten alvorens degene die het schip heeft gelost of in wiens opdracht het schip is gelost een losverklaring volgens een vastgesteld model in tweevoud heeft opgemaakt en door de schipper heeft laten ondertekenen (zie bijlage 4).



De schipper ondertekent de verklaringen echter niet eerder voor akkoord dan nadat hij heeft vastgesteld dat het schip aan de losstandaard conform de stoffenlijst voldoet. Degene die het schip heeft gelost en de verklaring heeft opgemaakt dient één exemplaar in de bedrijfsadministratie te bewaren. De losverklaring dient, in het geval dat het waswater aan een ontvangstinrichting wordt afgegeven, tevens te worden ondertekend door de verantwoordelijke van de ontvangstinrichting.

Eenheidstransporten

Eenheidstransporten zijn transporten waarbij tijdens opeenvolgende reizen dezelfde lading of met elkaar verenigbare ladingen worden vervoerd en waarbij om die reden geen reiniging van laadruimen of ladingtanks is vereist. De schipper moet er wel voor zorgen dat hij een door hem en de

opdrachtgever ondertekende losverklaring aan boord heeft.

Regenwater en/of lekwater uit de lading dat tijdens het uitvoeren van de eenheidstransporten in de laadruimen ontstaat dient door of voor rekening van de opdrachtgever verwijderd te worden.

Volgorde van handelingen verbonden aan een transport:

- opmaken van het vervoerdocument met daarin vermeld de ladingsoort en het NSTR-nr.;
- degene die het schip laadt controleert de losstandaard;
- degene die het schip laadt voorkomt morsingen en voegt overslagresten zoveel mogelijk bij de lading;
- de schipper meldt zich op de losplek bij degene die het schip lost;
- degene die het schip lost voorkomt morsingen en voegt overslagresten en restlading zoveel mogelijk bij de lading;
- degene die het schip lost zorgt voor het voldoen aan de losstandaard en brengt het schip terug in de staat waarin het schip zich bevond toen het transport werd aangevangen. Na het bereiken daarvan wordt het transport op basis van het vervoerdocument als beëindigd beschouwd;
- indien degene die lost niet over een voorziening beschikt om waswater te ontvangen wijst hij een ontvangstinrichting toe.



DEEL C

Verzameling, afgifte en inname van overig scheepsbedrijfsafval.

Deel C van het Verdrag noemt de afvalsoorten die in de Delen A en B niet zijn genoemd.

Te denken valt aan huisvuil, huishoudelijk afvalwater, slops uit ruimen en tanks en alle niet-oliehoudende afvalsoorten waaronder klein gevaarlijk afval (KGA). (Zie bijlage 6).

Het lozen van huishoudelijk afvalwater wordt verboden voor hotelschepen met meer dan 50 slaapplekken of passagiersschepen met accommodatie voor meer dan 50 passagiers.

Dit verbod geldt niet indien genoemde vaartuigen beschikken over een toegelaten zuiveringsinstallatie. (Zie bijlage 5).

Voor de overige vaartuigen is het lozen van huishoudelijk afvalwater toegestaan.

Verplichtingen van de verdragsluitende staten

Verdragsluitende staten zijn verplicht huisvuilontvangstvoorzieningen ter beschikking te stellen of ter beschikking te laten stellen bij:

- overslaginstallaties, aanlegplaatsen voor passagiersschepen, bepaalde



aanlegplaatsen voor doorgaande scheepvaart en sluizen.

Verdragsluitende staten zijn voorts verplicht binnen vijf jaar na de inwerkingtreding van het Verdrag inzake de ontvangst van slops en klein gevaarlijk afval, voorzieningen in te richten of te laten inrichten.

In het Verdrag worden data genoemd voor welke de verdragsluitende staten ontvangstvoorzieningen dienen in te richten of te laten inrichten voor de ontvangst van huishoudelijk afvalwater van hotelschepen met meer



dan 50 slaappleatsen en passagiers-schepen die meer dan 50 personen mogen vervoeren.

Verplichtingen van de schipper

Het is verboden huisvuil, slops, zuiverings-slib en klein gevaarlijk afval op de vaarweg te lozen.

Dreigt dit onopzettelijk toch te gebeuren, dan moet de schipper direct de bevoegde autoriteit van betreffende vaarweg waarschuwen met duidelijke vermelding van de hoeveelheid en soort afval die in de vaarweg is gekomen of dreigt te komen.

De schipper is verplicht het afval gescheiden aan boord te verzamelen, te bewaren en vervolgens af te geven.

Huishoudelijk afval waaronder ook papier en glas dient gescheiden te worden afgegeven.

De ondernemer die overweegt een waterzuiveringsinstallatie aan te schaffen kan zich richten naar de grens- en controlewaarden die zijn vermeld in bijlage 5.

Verplichtingen van de exploitant van een ontvangstvoorziening

De exploitant dient voorzieningen te treffen zodat het afval gescheiden kan worden ontvangen en verder verwijderd.

De exploitant overhandigt aan de schipper een ondertekende verklaring van het volume en de soort ontvangen afval.



Financiering van de ontvangst en verdere verwijdering van in Deel C genoemde afvalstoffen

Algemeen is het uitgangsprincipe van het Verdrag dat de veroorzaker de kosten van het verwijderen van zijn afval moet betalen en dat de financiering op uniforme wijze zal plaatsvinden.

Voor het verwijderen van huishoudelijk afvalwater, zuiveringsslib, huisvuil en klein gevaarlijk afval van passagiersschepen kunnen de kosten afzonderlijk bij de schipper in rekening worden gebracht. Dit dient echter internationaal te worden afgestemd.





BIJLAGEN SAV

HET VERDRAG INZAKE VERZAMELING, AFGIFTE EN INNAME
VAN AFVAL IN DE RIJN- EN BINNENVAART

Aanhangsel III "Lozingen goederensoorten"

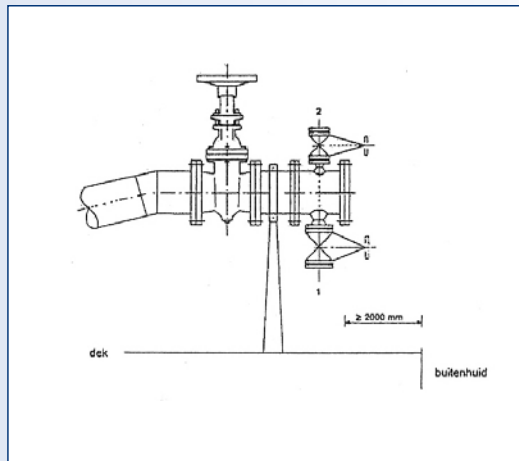
Goederenr.	Goederensoort	Lozing in vaarweg	Lozen op riool	Bijzondere behandeling	Opmerking
01	Granen	A	A		1)
05	Hout	A	A		1)
06	Suikerbieten	A	A		
18	Oliehoudende zaden	A	-		
2	Vaste minerale brandstoffen	A		S	4)
34	Minerale olieproducten			S	
4	Ertsen	A	A	S	
5	Ijzer, staal (incl. halffabrikaten)	A	A	S	6)
6	Stenen en grond	A		S	6)
72	Chemische meststoffen	-	B	S	11)

Opmerkingen

- 1) onbehandeld
- 4) S: sproeien over opslag aan de wal en afvoeren naar zuiveringsinstallatie
- 6) indien met minerale olie besmeurd
- 11) indien vacuümschoon niet mogelijk
- A) bezemschoon of nagelensd in de laadruimen of ladingtanks
- B) vacuümschoon in de laadruimen
- S) afgifte van waswater, regenwater of ballastwater aan ontvangstinrichtingen voor bijzondere behandeling S. De behandelwijze hangt af van de aard van de soort lading bijvoorbeeld over de opgeslagen lading spuiten, afvoeren naar een zuiveringsinstallatie, verwerking in een installatie voor afvalwater.

Model m.b.t. het nalensysteem

Inrichting voor de afgifte van resthoeveelheden



- 1) Aansluiting voor de afgifte van resthoeveelheden.
Aansluiting conform CEFIC.
- 2) Aansluiting voor de wal installatie om de resthoeveelheden door middel van gas aan land te persen.
Aansluiting conform CEFIC.

Model

**Verklaring
inzake de beproeving van het nalensysteem**

Toegelaten onderzoeksbureau / Naam :

Adres :

1. Naam van het schip :

2. Officieel scheepsnummer of metingsmerk :

3. Tankschip van het type :

4. Certificaat van Goedkeuring nr. :

5. Datum van de beproeving :

6. Plaats van de beproeving :

7. Aantal ladingtanks :

8. Tijdens de beproeving zijn de volgende resthoeveelheden gemeten:

Ladingtank 1 : liter Ladingtank 2 : liter

Ladingtank 3 : liter Ladingtank 4 : liter

Ladingtank 5 : liter Ladingtank 6 : liter

Ladingtank 7 : liter Ladingtank 8 : liter

Ladingtank 9 : liter Ladingtank 10 : liter

Ladingtank 11 : liter Ladingtank 12 : liter

Gemiddelde per ladingtank: liter

Pijpleidingsysteem 1: liter

Pijpleidingsysteem 2: liter

9. Tijdens de beproeving was de tegendruk aan de inrichting voor de afgifte: kPa

10. De ladingtanks werden in de volgende volgorde gelost:

Ladingtank, Ladingtank, Ladingtank, Ladingtank, Ladingtank, Ladingtank,

Ladingtank, Ladingtank, Ladingtank, Ladingtank, Ladingtank, Ladingtank,

11. De trim van het schip tijdens de beproeving was m,
en de slagzij was m naar stuurboord/bakboord.

12. Het totale nalenzen duurde uren.

Stempel

.....
(datum)

.....
(Naam en handtekening van degene die het onderzoek heeft verricht)

Beproeving van het nalenssysteem

1. Voor de aanvraag van de beproeving moeten de ladingtanks en de bijbehorende pijpleidingen schoon zijn. De ladingtanks moeten zonder risico betreden kunnen worden.
 2. Tijdens de beproeving mogen slagzij en trim van het schip niet boven de normale operationele waarden liggen.
 3. Tijdens de beproeving moet een tegendruk worden gegarandeerd van ten minste 300 kPa (3 bar) ter plaatse van de inrichting voor de afgifte aan de losleiding.
 4. De beproeving moet inhouden:
 - a) het met water vullen van de ladingtank totdat de zuigmond in de ladingtank onder water staat;
 - b) het leeg pompen en het met behulp van het nalenssysteem ledigen van de ladingtanks en de bijbehorende pijpleidingen;
 - c) het op de volgende plaatsen verzamelen van waterrestanten:
 - in de nabijheid van de zuigmond;
 - op de bodem van de ladingtank waarop water is achtergebleven;
 - op het laagste punt van de lospomp;
 - op alle laagste punten van de bijbehorende pijpleidingen tot aan de inrichting voor de afgifte.
 5. De hoeveelheid, overeenkomstig punt 4, onder c, verzameld water moet nauwkeurig worden vastgesteld en in de verklaring inzake de beproeving van het nalenssysteem (zie bijlage 2b) overeenkomstig model 3 worden vermeld.
 6. De bevoegde autoriteit of het erkende classificatiebureau moet alle voor de beproeving vereiste operationele handelingen in de verklaring van de beproeving vastleggen. Deze verklaring moet ten minste de volgende gegevens bevatten:
 - trim van het schip tijdens de beproeving;
 - slagzij van het schip tijdens de beproeving;
 - volgorde waarin de ladingtanks gelost worden;
 - tegendruk aan de inrichting voor de afgifte;
 - resthoeveelheid per ladingtank;
 - resthoeveelheid per pijpleidingsstelsel;
 - duur van het nalenzen;
 - ingevuld ladingtankplan.
-

Model - Losverklaring**Ladingontvanger/overslaginstallatie**

.....

 (adres)

1. Wij hebben van het schip
 laadruimte/ladingtank nr. (naam en officieel scheepsnummer)
2. kg of 1 gelost.
 (hoeveelheid) (goederensoort en -nummer volgens Aanhangsel III van de Uitvoeringsregeling)
3. Aangemeld op
4. Aanvang van het lossen (datum) (tijd)
5. Eind van het lossen (datum) (tijd)
- (datum) (tijd)

De laadruimen/ladingtanks nr. zijn

6. niet ontdaan van restlading; schipper verklaart eenheidstransporten uit te voeren;
7. bezemschoon/nagelensd opgeleverd (standaard A volgens Aanhangsel III van de Uitvoeringsregeling);
8. vacuümschoon opgeleverd (standaard B volgens Aanhangsel III van de Uitvoeringsregeling);
9. wasschoon opgeleverd;
10. restlading en overslagrestanten zijn overgenomen.

Het waswater/ballastwater/regenwater van de aangegeven laadruimten/ladingtanks

11. kan overeenkomstig Aanhangsel III van de Uitvoeringsregeling in het water worden gelost;
12. is overgenomen;
13. moet bij ontvangstinrichting
 afgegeven worden, welke door ons daartoe is aangewezen en welke terzake een aparte verklaring afgeeft;
14. moet volgens de vervoersovereenkomst worden afgegeven.
15. Plaats, (datum) (stempel) (ondertekening)

Bevestiging door de schipper

16. De vermeldingen onder nummers van 1 tot en met 14 worden bevestigd.
17. Opmerkingen:

 (naam schipper in drukletters en ondertekening)

Ontvangstinrichting

.....

 (adres)

Bevestiging van afgifte
 slechts noodzakelijk indien nr. 13 of 14 is aangekruist

18. De afgifte van ca m³ waswater/ballastwater/regenwater wordt bevestigd.
19. Ten aanzien van de afgifte is een aparte verklaring aan de schipper uitgereikt.
20. Plaats, (datum) (stempel) (ondertekening)
- hetgeen van toepassing is aankruisen.

Aanvullende losverklaring conform Scheepsafvalstoffenbesluit artikel 53, lid2.

1. Euralcode
2. Omschrijving van de afvalstof (is gekoppeld aan de Euralcode)
3. Hoeveelheden in kubieke meters

Bevestiging door de schipper en losinrichting

Plaats: Datum:

.....
Handtekening Schipper

.....
Handtekening Losinrichting

Grens- en controlewaarden voor zuiveringsinstallaties aan boord van passagiersschepen

Zuiveringsinstallaties aan boord van passagiersschepen moeten ten minste aan de volgende eisen voldoen:

1. Bij de typekeuring moet aan de volgende grenswaarden worden voldaan:

parameter	concentratie	proef
Biochemisch zuurstofverbruik (BZV ₅) ISO N5815 van 1981	25 mg/l 40 mg/l	24-uurs mengproef, gehomogeniseerd Steekproef, gehomogeniseerd
Chemisch zuurstofverbruik (CVZ) ISO N6060 van 1986	125 mg/l 180 mg/l	24-uurs mengproef, gehomogeniseerd Steekproef, gehomogeniseerd

De Verdragsluitende Staten kunnen gelijkwaardige methodes gebruiken.

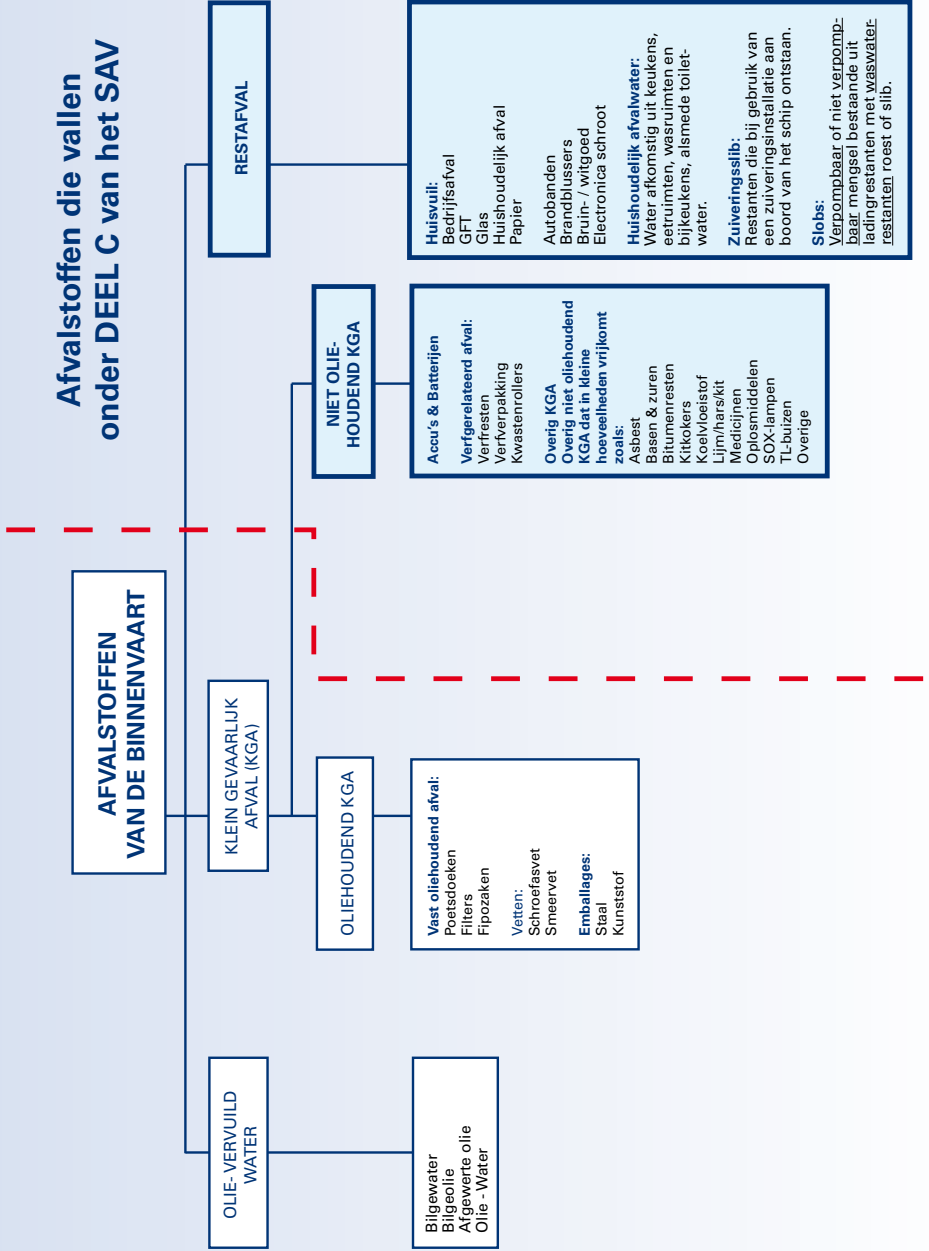
2. Bij in gebruik zijnde installaties moet aan de volgende controlewaarden worden voldaan:

parameter	concentratie	proef
Biochemisch zuurstofverbruik (BZV ₅) ISO N5815 van 1981	40 mg/l	Steekproef, gehomogeniseerd
Chemisch zuurstofverbruik (CVZ) ISO N6060 van 1986	180 mg/l 180 mg/l	Steekproef, gehomogeniseerd

De Verdragsluitende Staten kunnen gelijkwaardige methodes gebruiken.
Bij de steekproef moet voldaan worden aan de waarde.

- Mechanisch-chemische methodes waarbij gebruik wordt gemaakt van chloorhoudende middelen zijn niet toegestaan.
- Voor de opslag en het koelen van het zuiveringsslib dienen toereikende voorzorgsmaatregelen te worden genomen.

Afvalstoffen die vallen onder DEEL C van het SAV



Klachten- / Voorstelformulier

(Verbetering)	- (Afwijking) - (Klacht) - (Preventie) - (Tevredenheid) ... (NR.)
Algemene gegevens	
Datum:	
Naam:	
Betreft:	
Bijlagen:	
Gegevens indiener:	
Naam:	
Firmanaam:	
Vaartuig:	
Adres:	
Postcode/Woonplaats:	
Telefoonnummer:	
Email-adres:	
Ontvangstvoorziening:	
Omschrijving/Oorzaak:	
Directe actie:	JA/NEEN
Corrigerende maatregel:	
Verantwoordelijke:	
Realisatiedatum:	
Resultaat/Verificatie:	
Afgehandeld kwaliteitsmanager:	
Datum:	
Paraaf:	

